

Matériel à poser Speedelight avec presse flexible

REPÈRE # _____

MODELE # _____

NOM # _____

SIS # _____

AIA # _____

**603885**
(HSG3RPRSE3)Speedelight avec presse automatique
flexible. Triphasé

Caractéristiques principales

- Certification IPX4 relative à la résistance à l'eau.
- Combinaison de 3 technologies de cuisson : par contact, par rayonnement infrarouge et par micro-ondes pour obtenir des aliments parfaitement cuits et chauds à coeur.
- La plaque supérieure s'ajuste automatiquement pour chauffer les aliments en s'adaptant à son épaisseur.
- Le mode d'économie d'énergie permet automatiquement de passer en mode veille après un temps déterminé par l'opérateur (de 1 à 60 minutes).
- Fourni avec un port USB et une connexion Wi-Fi pour optimiser les flux de travail et permettre de dupliquer les paramètres d'utilisation sur place ou à distance (températures, temps, alarmes).
- Panneau de commande digital avec affichage numérique LED et avec réglage de la luminosité.
- Affichage du compte à rebours et signal sonore en fin de cycle (volume réglable).
- Relevage et maintien automatique du couvercle
- Poignée de couvercle ergonomique
- Conformément aux règlements (CE) n°1935/2004 et (CE) n° 2023/2006 et à leurs amendements.
- 8 programmes enregistrés (modifiables) : - P1 = 70 sec. (12 sec. MO) - P2 = 80 sec. (12 sec. MO) - P3 = 60 sec. (20 sec. MO) - P4 = 75 sec. (20 sec. MO) - P5 = 85 sec. (25 sec. MO) - P6 = 85 sec. (18 sec. MO) - P7 = 30 sec. (25 sec. MO) - P8 = 12 sec. (sans MO). Températures plaque de dessus = 249° C et plaque de dessous = 220° C
- [NOT TRANSLATED]

Construction

- 2 sondes de température pour un contrôle indépendant de la température des plaques du haut et du bas.
- Plaque de contact supérieure en aluminium nervuré (215 x 215 mm) traité avec un revêtement anti-adhérent.
- Surface inférieure lisse en verre de quartz de 4 mm d'épaisseur (250 x 250 mm).
- Relevage automatique du couvercle à la fin du cycle de cuisson assisté par ressort
- Construction en acier inox AISI 304.
- Poignée et panneaux latéraux en matériau composite renforcé de haute qualité.
- Éléments de chauffage de 800 W pour la plaque supérieure.
- Éléments de chauffage blindés de 800 W pour la plaque inférieure
- 2 magnétrons de 1050 W chacun pour micro-ondes.
- Aération de l'avant vers l'arrière pour un refroidissement efficace. Accès facile aux filtres à air et installation côte à côte possible.
- Réglage indépendant de la température de la plaque supérieure et de la plaque inférieure : de 50°C à 250°C.
- Livré avec une prise IEC 309 3P+N+E IP44 380/480V 16A.

APPROBATION: _____

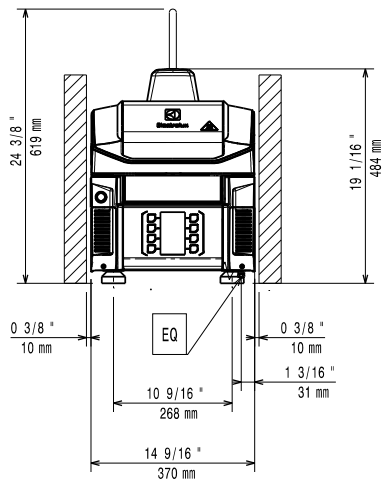
Accessoires inclus

- 1 X Protection de vitre pour SpeeDelight PNC 653527
- 1 X Brosse de nettoyage pour SpeeDelight PNC 653623
- 1 X Spatule pour SpeeDelight PNC 653625
- 1 X 4 pieds caoutchouc Haut. 26 mm pour SpeeDelight PNC 653792

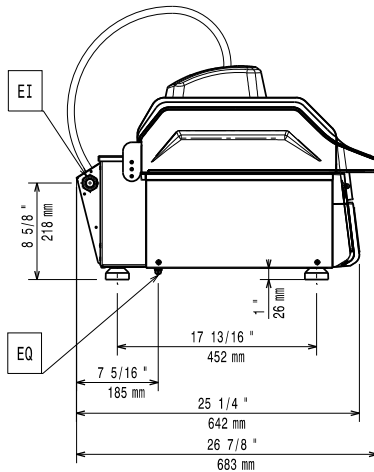
Accessoires en option

- Protection de vitre pour SpeeDelight PNC 653527
- Brosse de nettoyage pour SpeeDelight PNC 653623
- Spatule pour SpeeDelight PNC 653625
- Flacon pulvérisateur (0.5L) pour produit de nettoyage du SpeeDelight PNC 653695
- Plaque Teflon supérieure, nervurée, amovible pour SpeeDelight PNC 653787
- 4 pieds inox Haut. 76 mm pour SpeeDelight PNC 653791
- 4 pieds caoutchouc Haut. 40 mm pour SpeeDelight PNC 653793
- Hub Connectivité (router) PNC 922697
- Connectivité HUB (router et carte SIM) PNC 922705

Avant

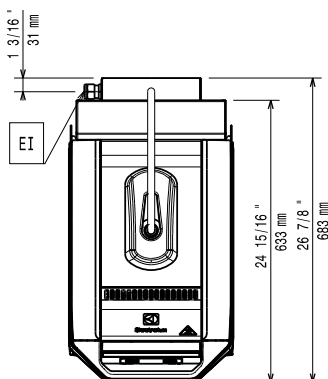


Côté



EI = Connexion électrique
EO = Sortie électrique

Dessus



Électrique

Voltage :	
603885 (HSG3RPRSE3)	380-400 V/3N ph/50 Hz
Ampère :	9 A
Total Watts :	5 kW

Informations générales

Largeur extérieure	370 mm
Profondeur extérieure	683 mm
Hauteur extérieure	619 mm
Poids net :	47 kg
Poids brut :	60 kg
Hauteur brute :	710 mm
Largeur brute :	450 mm
Profondeur brute :	760 mm
Volume brut :	0.24 m ³